

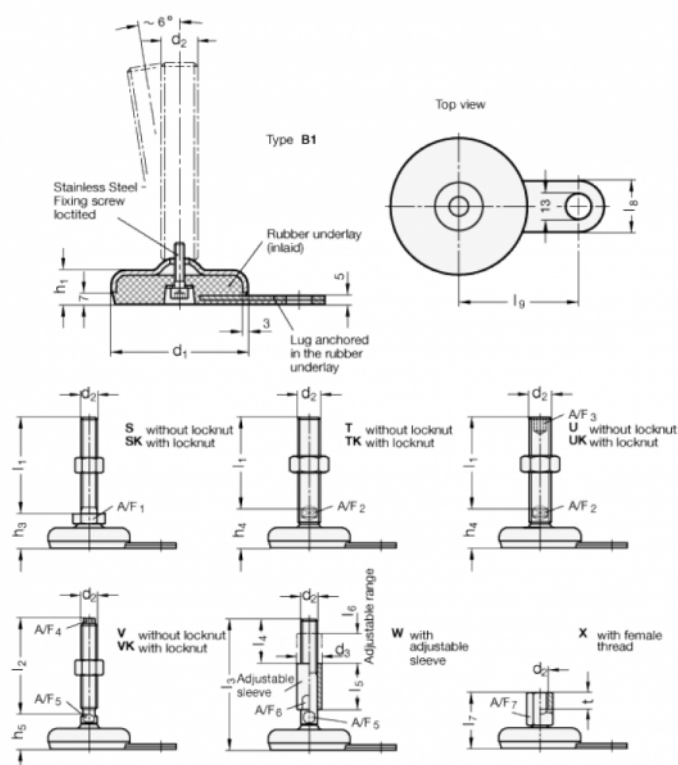
Varenummer: 203380M24125B1UK

Beskrivelse: E+G Justerfod

GN 33-80-M24-125-B1-UK, Rustfast

Note: UK Med møtrik, sekskant i toppen, spændeflade i bunden

Mål



A/F2 = 19

l9 = 70

A/F3 = 12

d1 = 80

d2 = M24

h1 = 18

h3 = 38

l1 = 125

l8 = 30